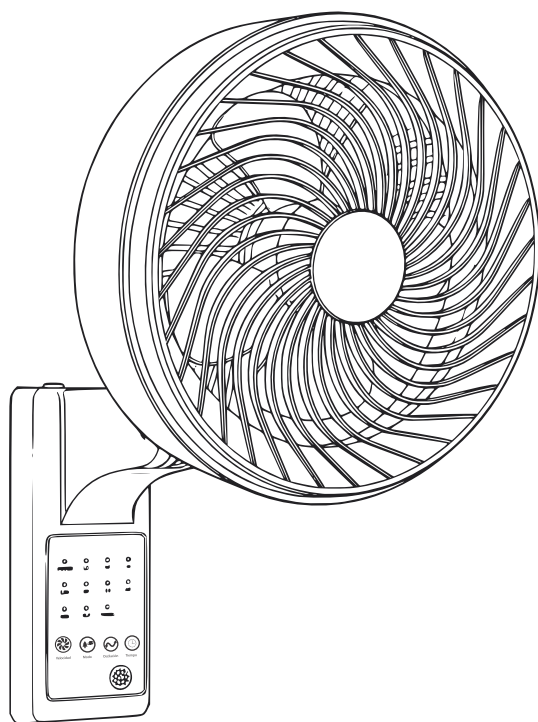




Manual de instrucciones
Ventilador de pared OKA
Turbowall



MODELO
12003C

Este manual contiene:

1. Advertencias de Seguridad.
2. Diagrama de partes.
3. Instrucciones de ensamblaje.
4. Instrucciones de funcionamiento.
5. Limpieza y mantenimiento.

Lea las instrucciones antes de instalar y poner en funcionamiento este ventilador.

IMPORTANTE



Estimado cliente: Para evitar daños por uso incorrecto, por favor lea cuidadosamente estas Instrucciones de uso antes de conectar su dispositivo a la corriente eléctrica. Preste especial atención a la información de seguridad.



 **Servicio
técnico
autorizado**



Línea Gratuita Nacional: 018000 - 180465
PBX 606-3401727 - Celular 318 337 8543.
serviciotecnico@oka.com.co

Km 10 Via la Romelia el pollo,
Bodega 14, Complejo bodeguero Santa Ana, sector Guadales,
Dosquebradas, Risaralda, Colombia.

1. Advertencias de Seguridad



El funcionamiento incorrecto y el uso inapropiado pueden dañar el aparato y causar lesiones al usuario.

El aparato debe usarse únicamente para el propósito previsto. No se asume responsabilidad por daños causados por uso incorrecto o manipulación inapropiada.

Antes de conectar el aparato a una fuente de energía, verifique que la corriente y potencia coincidan con las especificadas en la etiqueta de características.

No coloque el aparato ni el enchufe en agua ni en ningún otro líquido. Si el aparato cae accidentalmente al agua, asegúrese de que sus manos estén secas y desenchufe el aparato inmediatamente. Deseche el aparato solo si es seguro hacerlo.

Nunca intente abrir la carcasa usted mismo.

No inserte ningún tipo de objeto en la carcasa.

No opere el aparato con las manos mojadas, en un suelo húmedo o si el aparato está mojado.

No toque el enchufe con las manos mojadas o húmedas.

Verifique regularmente el cable de alimentación y el enchufe por posibles daños. Si están dañados, deben ser reemplazados por el fabricante o una persona calificada para evitar situaciones peligrosas.

No use el aparato si ha sido golpeado, dañado o si el cable o enchufe están dañados. Llévelo al centro de servicio autorizado para revisión y reparación si es necesario.

Nunca intente reparar el aparato usted mismo. Podría causar una descarga eléctrica.

No permita que el cable cuelgue por los bordes. Mantenga el cable alejado de objetos calientes y llamas abiertas.

Siempre retire el enchufe sujetándolo directamente, no tire del cable.

Asegúrese de que el cable de alimentación o una extensión no se tiren accidentalmente ni causen tropiezos mientras el aparato está en uso. Si se usa una extensión, debe ser adecuada para el consumo de energía del aparato, de lo contrario puede ocurrir sobrecalentamiento del cable o enchufe.

Si el cable de alimentación está dañado, debe ser reemplazado por el fabricante, su agente de servicio o personas calificadas para evitar peligros. Asegúrese de que el ventilador esté desconectado de la corriente antes de retirar la rejilla protectora.



ATENCIÓN:

Los niños no reconocen los peligros asociados con el uso incorrecto de aparatos eléctricos. Por lo tanto, nunca permita que los niños usen aparatos domésticos sin supervisión.

Siempre retire el enchufe del tomacorriente cuando el aparato no esté en uso y antes de limpiarlo.



iPeligro! El voltaje nominal sigue presente en el aparato mientras esté conectado al tomacorriente. Apague el aparato antes de desconectarlo de la corriente.

Nunca use el cable de alimentación para transportar el aparato. Use las asas para transportarlo.

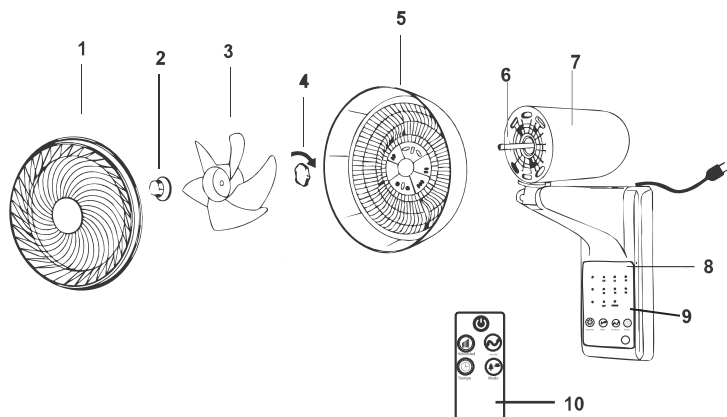
Asegúrese de que el tomacorriente donde conecte el ventilador corresponda al voltaje especificado en la etiqueta de características en la base del aparato.

Este aparato puede ser usado por niños mayores de 8 años y personas con capacidades físicas, sensoriales o mentales reducidas, o con falta de experiencia y conocimiento, si han recibido supervisión o instrucciones sobre el uso seguro del aparato y comprenden los peligros involucrados.

Los niños no deben jugar con el aparato.

La limpieza y el mantenimiento del artefacto no deben ser realizados por niños sin supervisión.

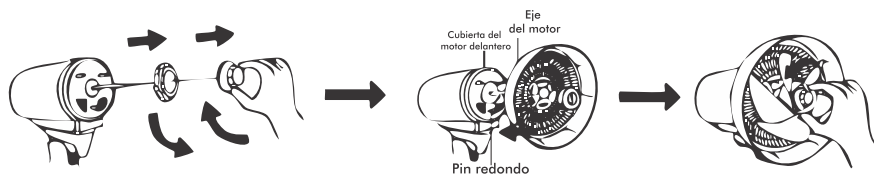
2. Diagrama de partes



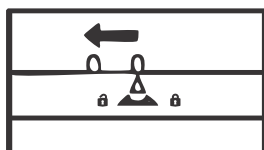
1. Rejilla frontal	2. Sujetador de aspas
3. Aspa	4. Sujetador de rejilla trasera
5. Rejilla trasera	6. Eje del motor
7. Motor	8. Cuerpo del ventilador
9. Panel de control	10. Control remoto

3. Instrucciones de ensamblaje

Paso 1: Instale la rejilla trasera y posteriormente las aspas.



Paso 2: Instale la rejilla frontal.



Paso 3: Fije el ventilador a la pared.
Fije la lengüeta de soporte a la pared.

Coloque la lengüeta metálica de soporte en la pared usando los tornillos incluidos.

3.1 Montaje del ventilador.

Deslice el ventilador sobre la lengüeta alineando la abertura en la parte inferior de la caja de control con la lengüeta.



PRECAUCIÓN:

El ventilador no debe estar conectado a la corriente durante el ensamblaje.

4. Instrucciones de funcionamiento

Conecte el enchufe a un toma de corriente adecuada.

1. Encienda el ventilador presionando el botón **"ON/SPEED/OFF"** en el panel de control o **"POWER"** en el control remoto.

2. **Control de velocidad:** Seleccione la velocidad deseada presionando repetidamente el botón **"ON/SPEED/OFF"** en el panel de control o **"SPEED"** en el control remoto. **Indicador de velocidad: LO – Baja, MI – Media, HI – Alta.**

3. **Temporizador:** Presione el botón **"TIMER"** en el panel de control o en el control remoto repetidamente para aumentar el tiempo en incrementos de media hora. Puede elegir entre 0.5 / 1.0 / 1.5 / 2.0 / ...7.5 horas.

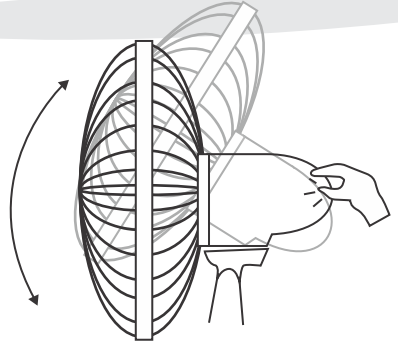
4. **Modo:** Seleccione el modo Natural o Sueño presionando **"MODE"** en el panel de control o en el control remoto.

5. **Oscilación:** Presione el botón **"SWING"** en el panel de control o **"OSC"** en el control remoto para activar o desactivar la oscilación.

6. Apague el ventilador presionando el botón **"ON/SPEED/OFF"** en el panel de control o **"POWER"** en el control remoto.

4.1 Inclinación vertical

Puede orientar verticalmente el frente del ventilador eligiendo el ángulo deseado. Basta con mover el frente del ventilador hacia arriba o hacia abajo según la inclinación deseada, pero primero asegúrese de que el ventilador esté desconectado de la corriente.

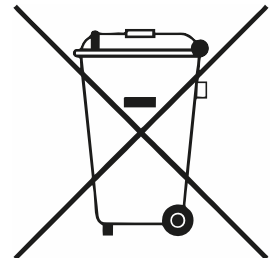


5. Limpieza y mantenimiento

1. Siempre desconecte el aparato de la corriente apagándolo y retirando el enchufe antes de limpiarlo.
2. Antes del primer uso de cada año, abra la tapa del motor y vierta varias gotas de aceite lubricante o aceite para máquina de coser en el rodamiento del motor. No use paños húmedos para limpiar la unidad del motor. Mantenga el ventilador limpio y guárdelo en un lugar seco para evitar la humedad.
3. Es recomendable usar un detergente neutro y un paño suave para limpiarlo. No use solventes, detergentes ácidos, gasolina o alcohol, etc., para limpiar los componentes plásticos ya que podrían deformarse o dañarse.
4. Use una aspiradora para quitar el polvo de la rejilla de seguridad.
5. Nunca retire la rejilla de seguridad. No permita que entre agua en el motor durante la limpieza.

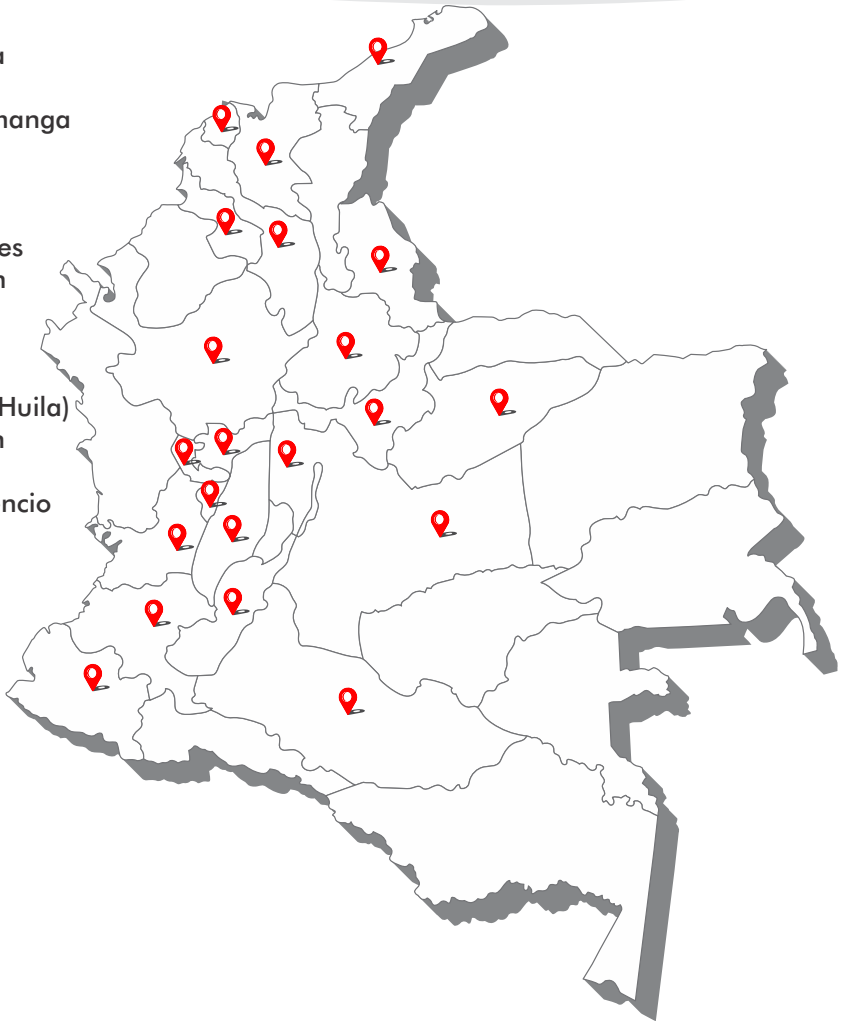
Nota sobre la protección del medio ambiente

Este producto no debe desecharse junto con los residuos domésticos normales al final de su vida útil, sino que debe llevarse a un centro de recolección para el reciclaje de dispositivos eléctricos y electrónicos. El símbolo en el producto, las instrucciones de uso o el embalaje indican dichos procedimientos de eliminación. Los materiales son reciclables según sus respectivos símbolos. Mediante la reutilización, el reciclaje de materiales o cualquier otra forma de reciclaje de aparatos antiguos, usted está haciendo una contribución importante a la protección del medio ambiente. Por favor, consulte con su municipio dónde se encuentra el centro de eliminación más cercano.



Servicio Técnico OKA en Colombia

- Armenia
- Bogotá
- Bucaramanga
- Cali
- Cucuta
- Ibagué
- Manizales
- Medellín
- Neiva
- Pasto
- Pereira
- Pitalito (Huila)
- Popayán
- Tulua
- Villavicencio



 Servicio técnico autorizado



Línea Gratuita Nacional: 018000 - 180465
PBX 606-3401727

www.oka.com.co



Línea Gratuita Nacional: 018000 - 180465
PBX 606-3401727

www.oka.com.co

oka.climatizacion    

Km 10 Vía la Romelia el pollo,
Bodega 14, Complejo bodeguero Santa Ana, sector Guaduales,
Dosquebradas, Risaralda, Colombia.

www.oka.com.co